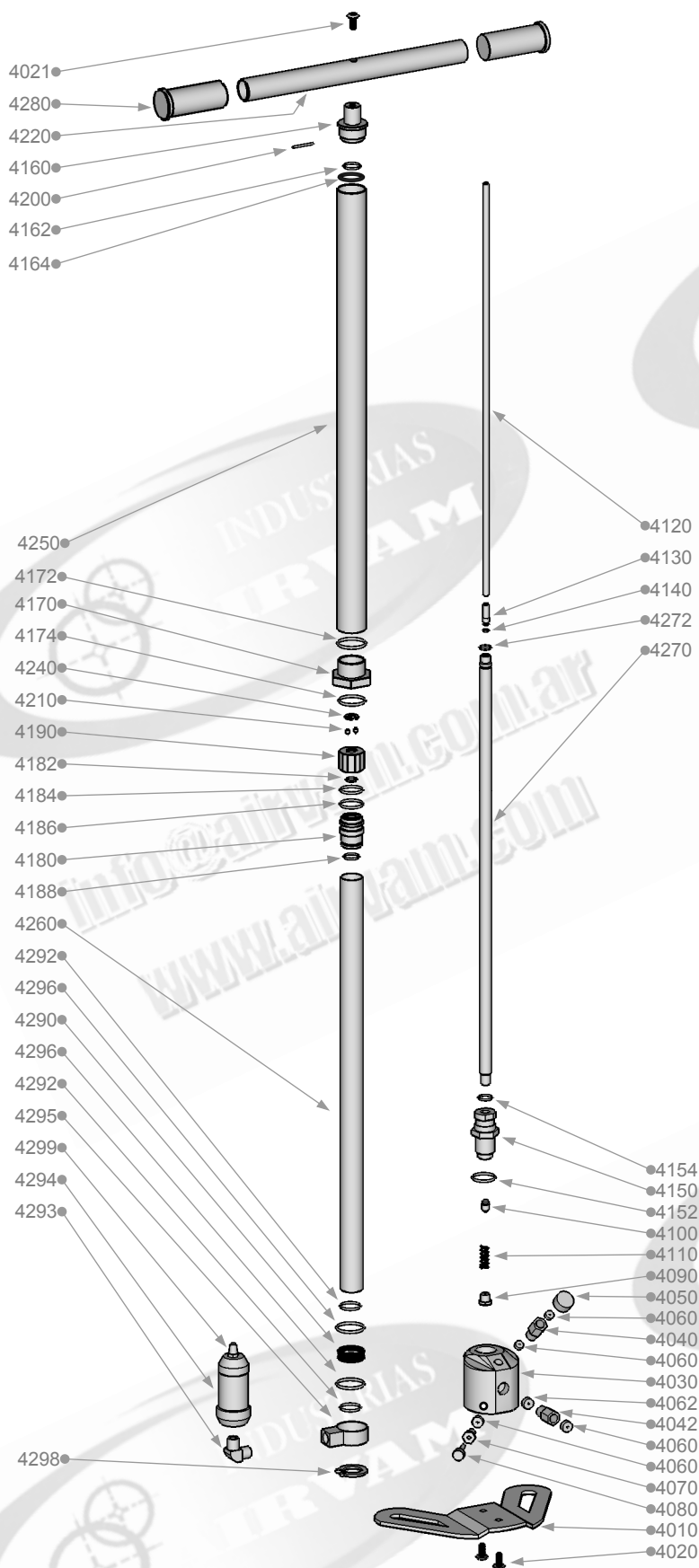


Despiece de inflador AIRVAM



N°Cod.	C.	Descripción
4010	1	Base pie ≠ 3 mm.
4020	2	Torn. Cil. allem 6x12
4021	1	Torn. Bot. allem 8x20
4030	1	Cuerpo Principal alud.
4040	1	Adaptador de rosca 1/8
4042	1	Adaptador de rosca 1/4
4050	1	Manómetro
4060	4	Sellos de resina
4062	1	Sello de resina 1/4
4070	1	Buje purgador lateral
4080	1	Eje purgador lateral
4090	1	Tope Válv. retención
4100	1	Válvula de retención
4110	1	Resorte de retención
4120	1	Barra Pistón Ø 6mm
4130	1	Pistón para sello
4140	1	Sello pistón O'ring P.E.
4150	1	Tuerca base
4152	1	O'ring T B. 2-115/90
4154	1	O'ring T B. 2-112/90
4160	1	Tapa superior
4162	1	O'ring T. s .2-018
4164	1	O'ring Amortiguación
4170	1	Tuerca flotante
4172	1	O'ring T. f. 2-018
4174	1	O'ring T.f. 2-119
4180	1	Cuerpo int. transf.
4182	1	O'ring C.i.t. 2-107
4184	1	O'ring C.i.t. 2-016
4186	1	O'ring C.i.t. 3-911
4188	1	O'ring C.i.t. 2-018
4190	1	Tapa int. transf.
4200	1	Perno de pistón
4210	2	Sellos flotantes
4220	1	Caño de comando
4240	1	Aro retención
4250	1	Caño exterior
4260	1	Caño intermedio
4270	1	Caño interior
4272	1	O'ring Caño int. 2-011
4280	2	Manoplas
4290	1	Toma de aire inferior
4292	2	O'ring T. d A 2-021
4293	1	Codo 90° 1/4
4294	1	Filtro APH
4295	1	Brazo toma de aire
4296	2	O'ring T d A 2-024
4298	1	Aro de retención
4299	1	Filtro Part